



## VÁROS POLGÁRMESTERE

2051 Biatorbágy, Baross Gábor utca 2/a • Telefon: 06 23 310-174/213 mellék  
Fax: 06 23 310-135 • E-mail: polgarmester@biatorbagy.hu • www.biatorbagy.hu

### ELŐTERJESZTÉS

#### **A Torbágyi Katolikus Egyházközség kérelméről (fülkés fűzépítmények telepítése)**

A Torbágyi Katolikus Egyházközség szakmai és anyagi támogatási kérelemmel fordult Biatorbágy Város Önkormányzatához egy, az Úrnapi körmenet méltó megtartásához és egyben a Dózsa György utcai parkot díszítő fűzfa fülkék telepítésének támogatása céljából.

A Fűzes patak partján álló fűzfa kunyhókhoz hasonló 4 db építmény vázrajza, tervezett telepítési helye és a munka kivitelezését is magába foglaló anyagköltségét tartalmazó árajánlat az előterjesztés mellékletében olvasható.

Kérem a tisztelt képviselő-testületet, hogy támogassa a Torbágyi Katolikus Egyházközség kezdeményezését és biztosítsa a megvalósításhoz szükséges 660 000Ft + Áfa költség ötven százalékát.

Biatorbágy, 2016. április 19.

**Tarjáni István s.k.  
polgármester**

#### **Határozati javaslat Biatorbágy Város Önkormányzat Képviselő-testületének /2016. (IV. 28.) határozata**

#### **A Torbágyi Katolikus Egyházközség kérelme (fülkés fűzépítmények telepítése)**

Biatorbágy Város Önkormányzat Képviselő-testülete:

1. támogatja a Dózsa György utcai parkban a Torbágyi Katolikus Egyházközség kezdeményezésére négy db fűzfa kunyhó létesítését, mely egyaránt szolgálja az Úrnapi körmenet idején az Oltáriszentség elhelyezését, az év többi szakában pedig játéklehetőséget a gyermekek számára,
2. a fűzfa kunyhók létesítését anyagilag is támogatja, a bekerülési költség, 660 000 Ft + Áfa ötven százalékának mértékéig a ..... keret terhére,
3. kéri, hogy az Úrnapi körmenet végeztével a Torbágyi Katolikus Egyházközség mindent tegyen meg a terület teljes helyreállítása érdekében.

**Határidő:** azonnal

**Felelős:** Polgármester

**Végrehajtásért felelős:** Szervezési Osztály



Ilona Malom Műhely Bt. Kültelek 1. Kapolcs, zip:8294 Hungary  
phone: +36 87 721-884 • fax: +36 87 721-002

### Árajánlat

Biatorbágy, fülkés fűzépítmények ajánlata

Tisztelt Cím!

Köszönjük megkeresésüket, szívesen vállaljuk a kivitelezést a tavaszi félév során.

A tervek rugalmasan alakíthatóak az igényekhez és hely adottságaihoz, kívánságuk szerint az elemeket bővíthetjük ill. cserélhetjük. Kérem jelezzék ha részletes leírást vagy tájékoztatást kérnek.

#### Fonott hátfalú fülkés fűzépítmény, (mobil pad fülke) árnyékoló anyagszükséglete

1db építmény leírása: félkupolás élő fűzépítmény, boltíves kivitelben, fonott oldalfallal

- min 150x150 cm befoglaló méretnek megfelelően
- az építmény min 2 m belmagassággal, 5 db Ø 10-15 cm-es támasztó lábakkal épül
- 3-4 m hosszú, Ø 1,5-4 cm kosárfonó fűz anyagszükséglet cca.1,5 q
- telepítési díj anyaggal együtt

145 750.-

#### Egyéb anyagok

A kivitelezéshez szükséges egyéb anyagok: 2,2-2,8 féllágy drót, kötelek, díszítő kötelek, pptex madzagok, hevederek és szorítók

5 000.-

0,3 q alginit és vermikulit (ásványi trágya, vízmegtartó közeg)

6 000.-

0,3 q dudarit (huminsavas humuszkoncentrátum), speciális locsoló tápoldat

8 000.-

Szállítás teherautóval egyszeri le és fölrakodással:

58 000.-

**4 db fülke építmény mindösszesen:**

**660 000.- Ft +Áfa**

Hogy jó eredést kapjunk, a kivitelezésnek február / márciusban (legkésőbb április) el kell kezdődnie.

Az élő fűzépítmények építését, gondozását (öntözés) az átvételig külön megállapodás szerint vállaljuk.

Amennyiben módjuk van, tekintsek meg az általunk készített fűzépítmények képes beszámolóit az

alábbi honlapon: <https://hu-hu.facebook.com/pages/Ilona-malom-M%C5%B1hely/220112994698041>,

<http://www.arstopia.hu/fuzes.htm>

Csapatunkkal részt vettünk az alábbi munkákban (a felsorolásban csak a nagyobb munkákat említjük meg) Szombathely Kalandváros játszótér fűzlabirintusa és építményei, Pécsvárad Fűzlabirintus, Hortobágy Madárkórház fűzfatos térhatárolói, Kislőd Sobri Jóska Bakonyi Kalandpark fűzlabirintusa, Veszprém Waldorf óvoda, Székelyföldi fürdőépítő kaláka fűzépítményei, Székesfehérvár Sóstó játszótér és Magyar Szentkorona fűzépítménye, Győr és Györszentiván óvoda és iskola fűzkuckói, Rácalmás tanösvény fűzépítményei, Révfülöp Hullámhostel fűzépítményei, számos magánkert fűzfűzlabirintusa és kislabirintusa, alaguta stb.

Garancia:

A telepítésre kerülő fűzdugványok megeredése nagymértékben függ az utógondozás milyenségétől, ezért az építmények elkészítését követően az öntözés nagyon fontos. Az egyes részek szerkezetileg olyan összefüggőek, hogy azokon a fűzanyag garanciális cseréje nem megoldható, esetleges pótlása lehetséges, de ez esztétikai szempontból esetlegesen kifogásolható. Az elültetésre került fűzültetvények 50 %-os megeredése esetén garanciális pótlási kötelezettség a kivitelezőt nem terheli.

Kapolcs, 2016. április 11.

Tisztelettel:

Takács Edvárd

okl. táj- és kertépítész mérnök

Főépítelő  
Beruházás  
Városgazdálkodásig

Biatorbágy Város Önkormányzata  
Tarjáni István  
Polgármester Úrnak  
2051 Biatorbágy,  
Baross G. u. 2a

|   |              |
|---|--------------|
| BIATORBÁGY VÁROS<br>POLGÁRMESTERI HIVATAL |              |
| Érkeztetés száma: 5208                    | 2016 APR 14. |
| Iktatás ideje: 04. 19.                    |              |
| Iktatószám: 52-138-4/2016                 |              |
| Ügyintéző: FPK                            |              |

Tárgy: Fűzépítmények

Tisztelt Polgármester Úr!

Krisztus Testének és Vérének főünnepét, vagyis Úrnapiját a Szentháromság ünnepét követő vasárnap tartja az Egyház. Mozdó ünnep, Pünkösdötől számított második vasárnap, 2016-ban május 29. Az ünnepet 1264-ben IV. Orbán pápa terjesztette ki az egész latin Egyházra, válaszként azokra az eretnek tanításokra, amelyek kétségbe vonták Jézusnak az Eucharisziában való jelenlétét.

Az Eukarisztia ünneplését körmenet teszi teljessé: közvetlenül a szentmise után az Oltáriszentséget kivisszük a templomból, hogy a keresztény közösség a hitnek és a legszentebb Eukarisztia iránti tiszteletnek nyilvános tanúságát adja.

Budapest környékén több településen, köztük Torbágyon is, az úrnapi körmenethez a hívek gyönyörű virágszőnyeget készítenek a templom melletti téren.

A népi hagyomány sajátos eleme az ideiglenes sátrak, bennük oltárok építése, amelyekre a körmenet megszakításakor az Oltáriszentséget kiteszik, hogy az imák és az énekek Urunk dicséretével kifejezésre jutassák Krisztusba vetett hitünket.

A lécekből összeállítható keret zöld lombokkal való díszítése közösségünk számára egyre nagyobb kihívást, környezetünk számára pedig kiváltható terhelést jelent. A Fűzes-patak parti fűz kunyhókat látva adódott az ötlet, hogy az alkalmi sátrakat élő fűzépítményekre váltsuk.

Polgármester Úr engedélyét kérjük, hogy a templom melletti réten 4 db fűzkunyhó épülhessen, melyek a közeli játszóvárhoz is illeszkedve, egyúttal újabb játéklehetőséget jelenthetnének a gyermekeknek.

Egyetértő hozzájárulása esetén a fűzsátrak elhelyezését illetően szívesen fogadjuk munkatársai szakmai tanácsait, valamint a közvetítést a plébánia és a kivitelező cég között. Amennyiben elképzelésünk a tágabb közösség javát is szolgálja, örömmel vesszük, ha a megvalósításhoz az önkormányzat anyagi támogatással is társul.

Levelünk mellékleteként küldjük az elképzelt fűzsátrak beméretezett vázlatát és a tervezett helyüket. További egyeztetésre készen állunk.

Az Önkormányzat minden eddigi támogatását megköszönve,

tisztelettel:

Bohn István

Fekete Péter

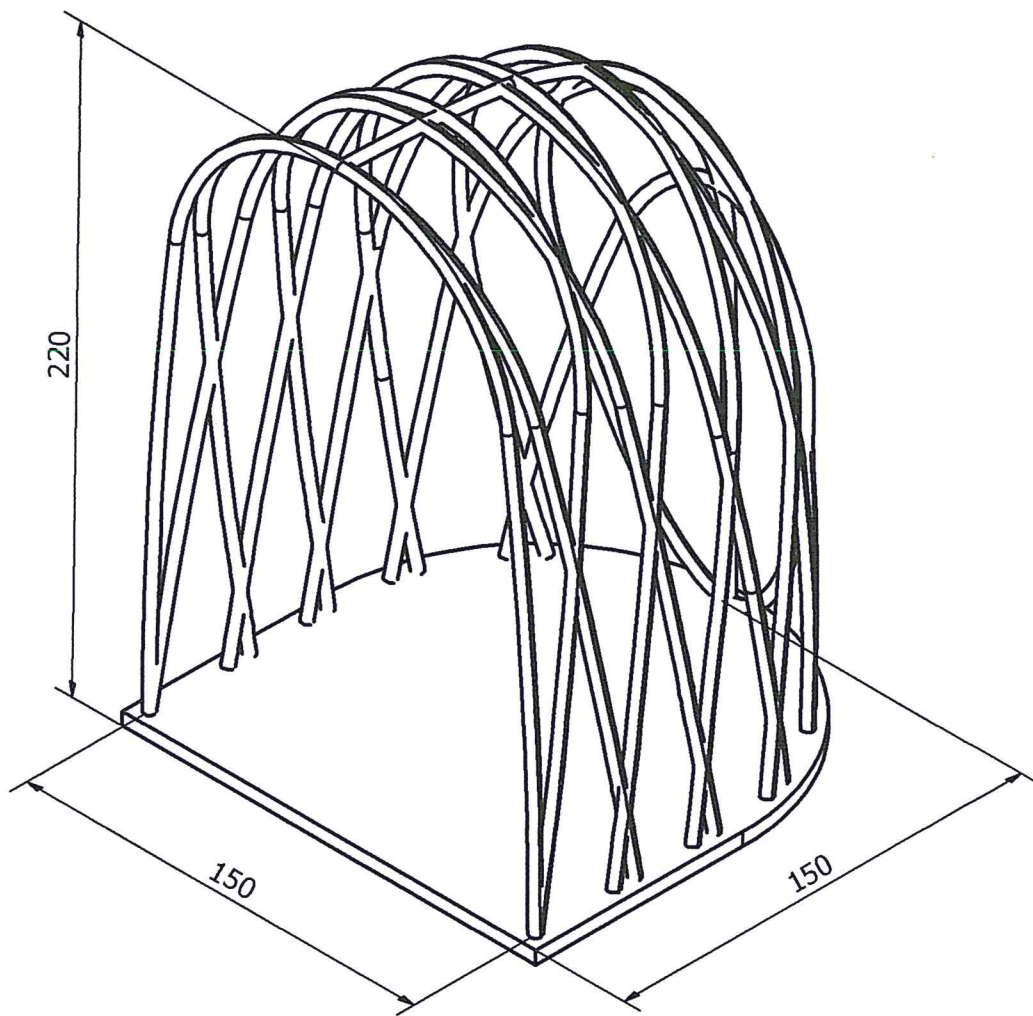
Torbágy  
plébános, adminisztrátor  
Körményi Katolikus Plébánia képviselő-testület világi elnöke

székhely: 2051 Biatorbágy,  
Dózsa György u. 8.  
adószám: 19836258-1-13

Biatorbágy, 2016. április 13.

1.sz. melléklet

### Fűzsátor befoglaló méretek



# Biatorbágy - Kataster

2.sz. melléklet



Készült állami alapadatok felhasználásával.

Fűzsátrak tervezett helye

M=1:2132

2016.04.14