



## ELŐLAP AZ ELŐTERJESZTÉSHEZ

AZ ELŐTERJESZTÉS CÍME: **Kerékpártárolók és kerékpáros szervizállomások telepítéséről**

MELLÉKLETEI:

- indikatív árajánlatok
- terep előkészítési útmutató
- szervízoszlop műszaki előírása

AZ ELŐTERJESZTÉST TÁRGYALJA: **Képviselő-testület**

ÜLÉS TÍPUSA: rendkívüli, nyílt

ÜLÉS IDŐPONTJA: 2022. szeptember 1.

AZ ELŐTERJESZTÉST VÉLEMÉNYEZI: **Pénzügyi és Városfejlesztési Bizottság**

MEGHÍVOTTAK:

A HATÁROZATRÓL ÉRTESÜLNEK: Műszaki Osztály, Pénzügyi Osztály

ELŐTERJESZTŐ: Tarjáni István polgármester

AZ ELŐTERJESZTÉST ÖSSZEÁLLÍTOTTA: Váczai András műszaki ügyintéző

AZ ELŐTERJESZTÉST ELLENŐRIZTE: Mező Judit osztályvezető, dr. Major Mónika aljegyző

Biatorbágy, 2022. augusztus 22.



## Város Polgármestere

2051 Biatorbágy, Baross Gábor utca 2/a. • Telefon: 06 23 310-174

Fax: 06 23 310-135 • E-mail: polgarmester@biatorbagy.hu • www.biatorbagy.hu

### ELŐTERJESZTÉS

#### Kerékpártárolók és kerékpáros szervizállomások telepítéséről

##### Tisztelt Képviselő-testület!

A Magyar Kerékpáros Turisztikai Szövetség azzal kereste meg az Önkormányzatot, hogy a Budapest-Balaton kerékpárút és annak vonzaskörzete mentén elektromos kerékpárok töltésére is alkalmas tárolók, valamint kerékpáros szervizállomások telepítésére kínálnak lehetőséget. Biatorbágyra a kerékpártárolókból kettő darab, a szervizállomásokból pedig három darab telepíthető.

A kerékpártárolók és a szervizállomások telepítésére a MAKETUSZ képviselőjével közös bejárás során az alábbi lehetséges helyszínek merültek fel:

- Viadukt nyugati (parkoló felőli) hídfőjének közelében,
- Szentháromság téren,
- Fő téren.

A szervizállomások tekintetében mindhárom helyszínre jut egy-egy darab, a kerékpártárolók tekintetében azonban döntés szükséges, hogy melyik két helyszín kerüljön kiválasztásra. A Viadukt, mint kiemelt attrakció melletti tárolót feltétlenül javasoltnak tartjuk. A másik kettő helyszín közül a Szentháromság teret azért tartjuk megfelelőbbnek, mert az a vendéglátó és szolgáltató egységek miatt nagyobb kerékpáros célt jelent, ugyanakkor a meglévő tárolók száma is korlátozott.

A MAKETUSZ a tárolókat és a szervizállomásokat biztosítja, azonban az alépítményt és az elektromos kiállást az Önkormányzat feladata biztosítani. A kivitelezésekre indikatív árajánlatokat kértünk be, melyek jelen előterjesztés mellékleteként ismerhetők meg. Az alapok elkészítése a választott helyszínektől függően 1,5-2 millió forintos kiadást jelent. Az elektromos kiállítás a Viadukthoz kb. 12 millió forint, a Szentháromság térre kb. 3,5 millió forint, a Fő térre pedig kb. 1 millió forint. A Viadukt elektromos kiállása nemcsak a töltésre alkalmas tárolók elektromos áram igényét szolgálja ki, hanem a jövőre is gondolva nagyobb kapacitás kiépítését tartalmazza. A későbbiekben egyéb funkciók is megjelenhetnek a Viadukt környezetében, melyekhez további elektromos áram lehet szükséges.

Kérem a Tisztelt Képviselő-testületet az előterjesztés megtárgyalására és álláspontjának kialakítására.

Biatorbágy, 2022. augusztus 22.

Tarjáni István s.k.  
polgármester

## Határozati javaslat

### Biatorbágy Város Önkormányzata Képviselő-testületének /2022.(            ) határozata

#### **Kerékpártárolók és kerékpáros szervizállomások telepítéséről**

Biatorbágy Város képviselő-testülete megtárgyalta a kerékpártárolók és kerékpáros szervizállomások telepítéséről szóló előterjesztést és a következő határozatot hozza:

1. Elfogadja a Magyar Kerékpáros Turisztikai Szövetség felajánlását és támogatja kettő kerékpártároló telepítését az alábbi helyszíneken:
  - a. Viadukt nyugati (parkoló felőli) hídfőjének közelében
  - b. Szentháromság téren az élelmiszerüzlet melletti zöldterületen

valamint támogatja három kerékpáros szervizoszlop telepítését az alábbi helyszíneken:

- a. Viadukt nyugati (parkoló felőli) hídfőjének közelében
  - b. Szentháromság téren az élelmiszerüzlet melletti zöldterületen
  - c. Fő téren
2. Felkéri a polgármestert a beruházásra vonatkozó árajánlat bekérésére, valamint a szerződés megkötésére, melynek díját az Önkormányzat a 2022. évi költségvetés általános tartalékkerete terhére biztosítja.

Határidő: azonnal

Felelős: polgármester

Végrehajtásért felelős: Műszaki Osztály

## E-BIKE TÖLTŐPONT TELEPÍTÉS terep előkészítési útmutató

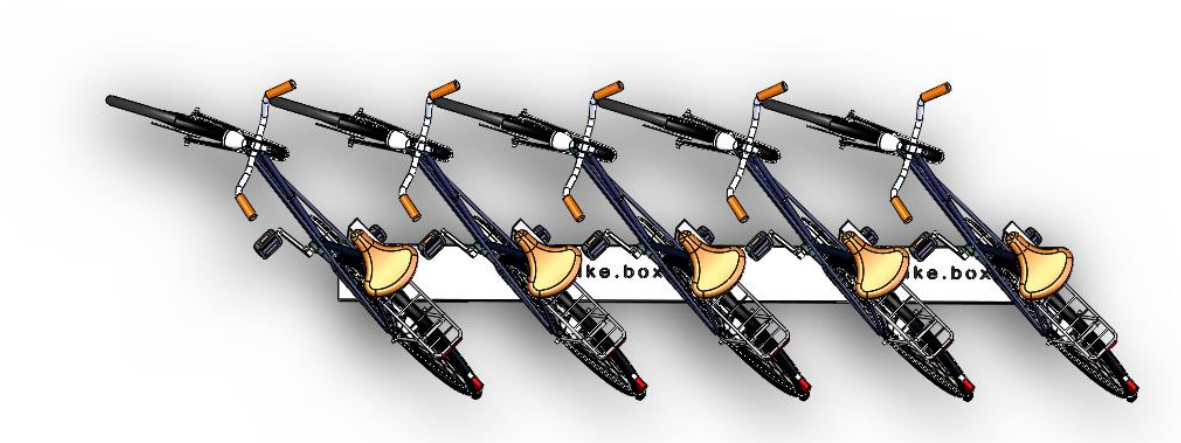
A Pedal.clip V2.4 egy forradalmian új, szabadalmaztatott kerékpártároló rendszer, ahol a kerékpárt a pedállal parkolják le. A pedállal történő parkolás a legbiztonságosabb és legkompaktabb módja a kerékpár parkolásának. A sérült első kerék már a múlté! Bármilyen típusú kerékpárhoz illeszkedik; versenykerékpárok, mountain bike, gravel, E-bike, fat bike és gyerek kerékpárok (16"-tól felfelé).

A pedál becsúszik a tartóba anélkül, hogy fel kellene emelni a kerékpárt. Egy lánczár/ lakat (nem tartozék) használható a kerékpár rögzítésére. Teljesen időjárásálló.

Egy alplemezen 2 db sima parkoló és 3 db 220 V-os aljzattal ellátott parkoló található: e-bike, vagy bármely egyéb elektronikus eszközök töltéséhez.



5 db-os kerékpártároló felülnézeti látványterve:



## A KERÉKPÁRTÁROLÓ TELEPÍTÉSÉNEK FELTÉTELEI

### Helyigény, felület

- kb. **4,5 m x 2 m** könnyen megközelíthető, vízszintes felület
- szilárd aszfalt/ beton/ járólap, amire a kerékpártároló alaplapja rögzíthető csavarokkal
- javasolt napsugárzástól védett helyszín választása

### Elektromos megtáplálás követelményei:

- 3 db 16 amperes áramkör (B16A) + 'A' típusú áramvédő kapcsoló kiépítése (30mA-es)
- összekötővezető kiépítése (javaslat: NYYJ-RE 1x6 mm<sup>2</sup> földkábel)
- a 3 áramkörnek 1 főkapcsoló
- 3 db földkábel, ami az elosztó ponttól a töltő pontig +3 méterre kell érnie (javaslat: NYY-J 3x2,5 mm<sup>2</sup> földkábel)

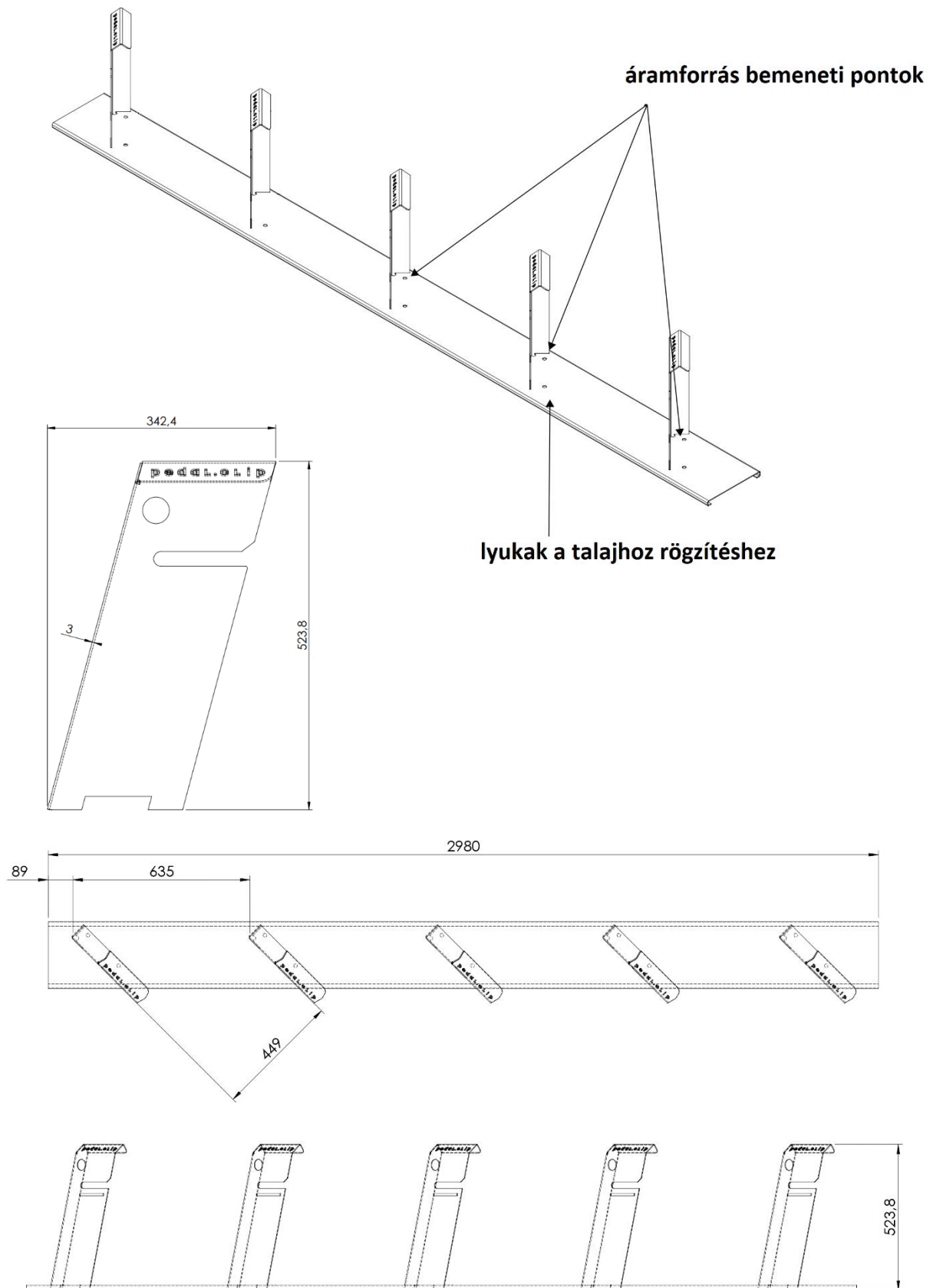
A betápláló kábeleknek és az összekötő vezetőknek az 1. töltőpont alá kell esni külön-külön védőcsőben.

### TIPPEK:

Telepítés előkészítéskor figyelembe kell venni nemcsak az alaplemez hosszát, hanem a kerékpárok behelyezésekor elfoglalt alapterületet (lásd felülnézeti látványterv). A bal oldalon túllóg az alaplemezen az első bicikli. A bal oldalon lehet mellette fal vagy növény, mert könnyen megközelíthető, innen könnyű ki-be parkolni a kerékpárt. Jobb oldalán viszont hátsó kerékkal lóg ki a kerékpár, így itt szükség lenne némi extra helyre, hogy a kerékpárt jobb oldalról megközelítve kényelmesen tudjanak érkezni és indulni.

A telepítésre szánt felület vízszintes, sima felület legyen. Akár füves is lehet, ha van egy szilárd alap az alaplemez rögzítéséhez. A normál térkövek is jól működnek, de ha kicsik (pl. 5x10 cm-es), javasoljuk inkább, hogy cseréljenek néhányat nagyobb és nehezebb térkőre.

# MŰSZAKI RAJZOK







ISO 9001 & 14001  
QEM HU 3 34 606 18  
[www.ecomcert.org](http://www.ecomcert.org)

**MAGYAR**  
termék

A STREETBÚTOR Kerékpáros Szervízpontok már az ország több részén megtalálhatók. Szervízpontunknak köszönhetően bárhol probléma nélkül megjavíthatja meghibásodott kerékpárját.

Termékünk kialakítása során nagy hangsúlyt fektettünk az időtállóságra, ezért törekedtünk az egyszerű kivitelre, szervízpontunk nem tartalmaz könnyen meghibásodó elektronikus alkatrészeket. Vandálbiztos kerékpárszervízpontunk kiváló megoldást nyújt intézmények számára, kerékpárutak mentén történő elhelyezésre, magáncélra egyaránt.

#### Műszaki adatok:

Alapanyag: acél  
Felületkezelés: alapozott, porfestett, egyedi design-ra alkalmas  
Tömeg: 50 kg

#### Standard kivitel:

RAL7016 antracit, RAL1033 dália sárga színkombináció  
1 db kerékpár szerelés közbeni egy idejű felfüggesztésére alkalmas

#### Szerszámok:

Csavarhúzó (Lapos, Csillag)  
Villáskulcs (8; 10; 13; 15, állítható 150)  
Pedálkulcs 15 mm  
Imbuszkulcs készlet (2; 2,5; 3; 4; 5; 6; 8)  
Torx kulcs készlet  
Küllőkulcs  
Gumi leszedő  
Pumpa  
Nyomásmérő óra

**POLYDUCT**

ÉRTÉKESÍTÉS 3.  
H-4181 Nádudvar, Kabal u. 82.  
Adószám: 11144393-2-09  
CIB 10700141-04431609-54100005

További információért keresse termékmenedzserünket:

Barta Gábor  
[gbarta@polyduct.hu](mailto:gbarta@polyduct.hu)  
+36 30 207 9556



# STREETBÚTOR

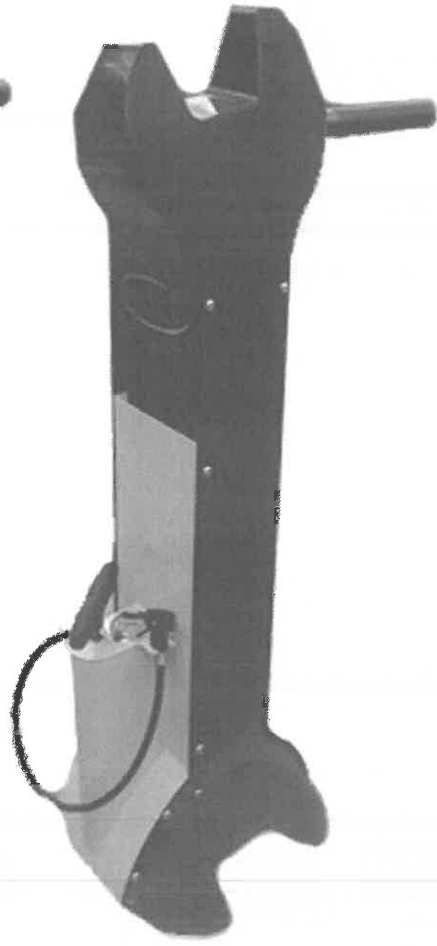
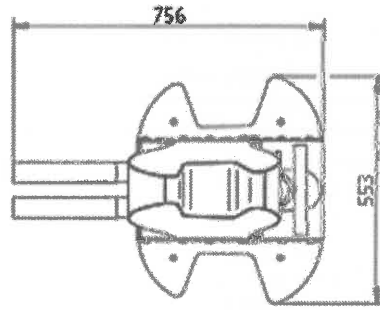
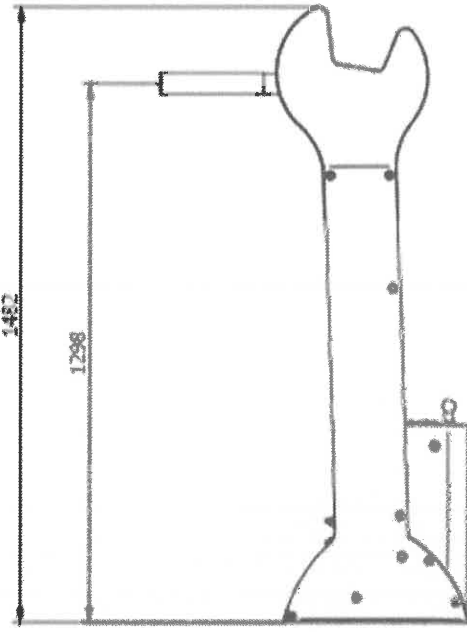
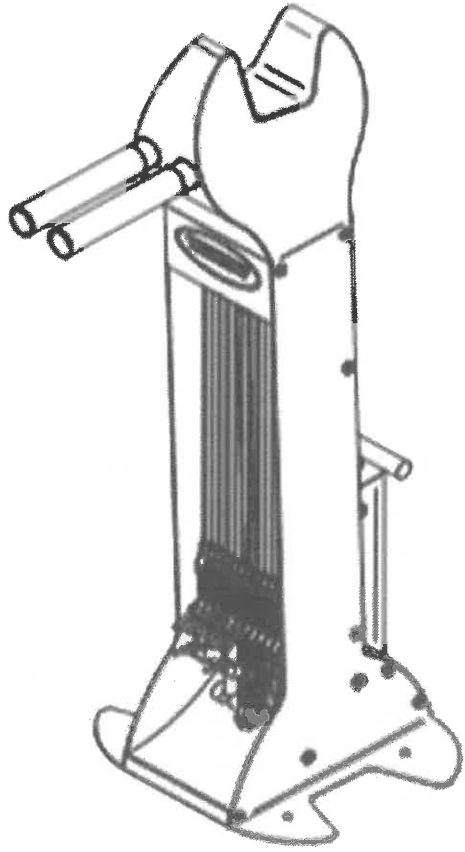
# KERÉKPÁR SZERVÍZPONT

4181 Nádudvar, Kabai u. 62.

+36/54-480-666

[polyduct@polyduct.hu](mailto:polyduct@polyduct.hu)

[www.streetbutor.hu](http://www.streetbutor.hu)



## Költségvetés összesítő lap

Munka típusa:		SEPLAND szám:	
Munka címe:	Biatorbágy kerékpártöltő 3 helyszínen		
String:			
Tervező:			
Csomag / Kivitelező:	Best-Vill. 2000 Kft.		
Vállalási szorzó:			
Határidő:			

Munkadíj (techn. tételár):

Elfogadott "K" tételek összege\*:

SA-3.3 költsége\*\*:

Anyagigazg. díjjal növelt SA-3.3 költség (105%):

Vállalkozó által biztosított SA költsége\*\*\*:

**Összesen:**

Viadukt utca	Fő tér	Szentháromság tér
5 588 533 Ft	357 486 Ft	1 875 154 Ft
450 000 Ft	- Ft	- Ft
3 408 920 Ft	407 858 Ft	756 453 Ft
3 579 366 Ft	428 251 Ft	794 276 Ft
9 617 899 Ft	785 737 Ft	2 669 430 Ft

**Összesen:**

**13 073 066 Ft**

<b>Munka címe:</b>	Biatorbágy kerékpártöltő 3 helyszínen		
<b>SEPLAND:</b>			
<b>Tervező:</b>		<b>Megrend.szám:</b>	#HIV!
<b>Kivitelező:</b>	Best-Vill. 2000 Kft.	<b>Megrend.szám:</b>	#HIV!

### Elosztó-hálózati technológiai tételek

A megrendelő által biztosított SA anyagok nélkül, ÁFA nélküli árral

BSZJ azonosító	Elszámolási tétel megnevezése	Tervezett mennyiség		VIADUKT		FŐ TÉR		SZENTHÁROMSÁG	
				Tervezett érték:	5 588 533 Ft	Elfogadott érték:	357 486 Ft	Elszámolt érték:	1 875 154 Ft
BFC_11060	Földkitermelés (VI. osztály)	140,00	m3	12 323	1 725 203 Ft	7,00	86 260 Ft	21,20	261 245 Ft
BFC_11120	Föld és egyéb törmelék elszállítása	25,60	m3	17 962	459 829 Ft	0,80	14 370 Ft	1,84	33 050 Ft
BFC_11170	Homokágy készítése 20 cm vastagságban	128,00	m2	3 146	402 688 Ft	4,00	12 584 Ft	9,20	28 943 Ft
BFC_11190	Föld visszatöltés tömörítéssel	140,00	m3	3 945	552 312 Ft	7,00	27 616 Ft	21,20	83 636 Ft
BFC_12030	KPE védőcső, 63 mm átmérőjű (P-6)	15,00	m	1 309	19 631 Ft	6,00	7 852 Ft	6,00	7 852 Ft
BFC_12270	Útátfúrás + 160 mm KPE védőcső beépítés	27,00	m	45 276	1 222 443 Ft		- Ft	23,00	1 041 340 Ft
BFC_12320	Védőcső végének lezárása (kábelárokban)	4,00	db	3 182	12 729 Ft		- Ft	4,00	12 729 Ft
KAB_10290	Kábelfektetés árokba, homokágyba, I.	5,00	m	360	1 801 Ft	14,00	5 043 Ft	27,00	9 726 Ft
KAB_10310	Kábelfektetés árokba, homokágyba, III.	298,00	m	768	228 752 Ft		- Ft		- Ft
KAB_10320	Kábelfektetés árokba, védőcsőbe, I.	15,00	m	565	8 471 Ft	6,00	3 388 Ft	23,00	12 988 Ft
KAB_10340	Kábelfektetés árokba, védőcsőbe, III.	27,00	m	1 312	35 421 Ft		- Ft		- Ft
KAB_10590	Kábelek műanyag lap védelmének építése	352,00	db	220	77 517 Ft	11,00	2 422 Ft	25,00	5 506 Ft
KAB_10600	Műanyag kábeljelző szalag elhelyezése	320,00	m	69	22 148 Ft	10,00	692 Ft	23,00	1 592 Ft
KAB_12020	KIF végelzáró szerelése (lenn)	8,00	db	28 338	226 701 Ft	2,00	56 675 Ft	4,00	113 350 Ft
KAB_12090	KIF kábel üzembe helyezése előtti mérése	7,00	db	21 165	148 155 Ft	1,00	21 165 Ft	2,00	42 330 Ft
KAB_13010	Kábel erek színjelölése zsugorcsovel	32,00	db	3 317	106 159 Ft	8,00	26 540 Ft	16,00	53 079 Ft
KAB_13040	Földön álló elosztó szekrény telepítése	4,00	db	65 984	263 937 Ft	1,00	65 984 Ft	2,00	131 968 Ft
ARK_10200	Áramköt. készítése (szerelvénys) (lenn)	36,00	db	749	26 955 Ft	20,00	14 975 Ft	16,00	11 980 Ft
EVJ_10070	Rúdföldelő telepítése (3 m-es)	4,00	db	11 920	47 681 Ft	1,00	11 920 Ft	2,00	23 840 Ft

Munka címe:		Biatorbágy kerékpártöltő 3 helyszínen	Mennyiségi ellenőr:					Név:		
SEPLAND:		0	Dátum:					Alírást:		
Vállalkozó:		Best-Vill. 2000 Kft.	Anyagár-ellenőr:					Név:		
Projektszám:			Dátum:					Alírást:		
Megrendelészám:		#HIV!								
Sorszám	Cikkszám	Megnevezés	Tervezett mennyiség (ORG)	M. e.	Ft	Tervezett mennyiség (ORG)	Tervezett mennyiség (ORG)	Tervezett mennyiség (ORG)	Ft	
					<b>3 408 920</b>		<b>407 858</b>		<b>756 453</b>	
6.1	A-10001444	Rúdföldelő 3 m-es Ø20	4	db	8 291	33 166	1	8 291	2	16 583
17.1	A-10023821	Kábel 1 kV NAYY-J 4x25 RE 0,6/1 kV (Al)	12	m	1 857	22 280	14	25 994	50	92 835
17.5	A-10023325	Kábel 1 kV NAYY-J 4x240 SM 0,6/1 kV (Al)	330	m	5 580	1 841 268		-		-
17.16	A-10010501	Kábel 1 kV NYJ-J 3x2,5 RE 0,6/1 kV (Cu)	15	m	434	6 513	18	7 816	18	7 816
21.1	A-10023212	Kábelfedlap 1000x200x10mm (műanyag)	352	db	657	231 088	11	7 222	25	16 413
21.3	A-10004516	Kábeljelző szalag "Erősáramú kábel"	1	kg	1 853	1 853	0,2	371	0,2	371
22.4	A-10009892	Végelzáró beltéri 1 kV KVMB 10-25	6	klt	2 122	12 730	2	4 243	4	8 486
22.6	A-10009894	Végelzáró beltéri 1 kV KVMB 150-240	2	klt	3 834	7 667		-		-
50.6	A-10025136	Vill szekrény 1N/5LSL-2RP	2	db	224 826	449 652		-	1	224 826
--	K	Villanyóra szekrény	1	db	305 430	305 430		-		-
--	K	Vill szekrény csatlakozó-elosztó Töltőnek	1	db	321 547	321 547	1	321 547	1	321 547
57.16	A-10011601	Kismegszakító 16A/1C	4	db	1 608	6 434	4	6 434	4	6 434
1	K	ÁRAM-VÉDŐKAPCSOLÓ, 4P 25A/30MA AC	1	db	21 525	21 525	1	21 525	1	21 525
58.4	A-10008232	V-csatlakozó 35-240 SM/SE	28	db	1 252	35 053		-	4	5 008
58.5	A-10008234	V-csalakozó fül 10 fokos d=12	28	db	1 135	31 777		-	4	4 540
59.1	A-10031140	KIF Biztosítószáv 00-ás nagyság	5	db	11 723	58 617		-	2	23 447
60.2	A-10008311	Biztosítóbeté 500 V NHR-VM 00 25 A	6	db	736	4 415	6	4 415	9	6 622
60.6	A-10008335	Biztosítóbeté 500 V NHR-KM 00 63 A	6	db	1 031	6 185		-		-
60.7	A-10008315	Biztosítóbeté 500 V NHR-VM 00 80 A	15	db	781	11 720		-		-



**MAYERSZER KFT**  
**2045 Törökbálint, Kazinczy F. u. 54.**  
**Tel.fax: 23-337-635 mobil: +36309407381**  
**E-mail: mayer.jozsef@mayerszer.hu**

Név :Biatorbágyi Polgármesteri Hivatal

Cím :2051 Biatorbágy Baross G.u.2/a.

Kelt: 2022 év.08.hó.12.nap

A munka leírása:Kerékpár tárolók ,szer-  
víz oszlop alapozása.

Készítette :Mayer József

Készült:

Megnevezés	Költségvetés összesítő	
	Anyagköltség	Díjköltség
1. Építmény közvetlen költségei	185268	429000
1.1 Közvetlen önköltség összesen	185268	429000
2.1 ÁFA vetítési alap	614268	
2.2 Áfa	27,00%	165852
3. A munka ára	780120	

---

Aláírás

## Munkanem összesítő

<b>Munkanem megnevezése</b>	<b>Anyag összege</b>	<b>Díj összege</b>
Síkalapozás	35268	69000
Mélyalapozás	150000	360000
<b>Összesen:</b>	<b>185268</b>	<b>429000</b>

## Síkalapozás

Ssz.	Tételszám	Tétel szövege	Menny.	Egység	Anyag egységár	Díj egységre	Anyag összesen	Díj összesen
1	23-000-3	Szervíz oszlop alap készítése 75x75x.30 cm	1	db	35268	69000	35268	69000
<b>Munkanem összesen:</b>							<b>35268</b>	<b>69000</b>



## Mélyalpozás

Ssz.	Tételszám	Tétel szövege	Menny.	Egység	Anyag egységár	Díj egységre	Anyag összesen	Díj összesen
1	24-000-1	Aszfalt, betonalap bontása.Fagyvédő réteg készítése. Kerékpár tároló alapozása.	1	db	150000	360000	150000	360000
<b>Munkanem összesen:</b>							<b>150000</b>	<b>360000</b>